

ESPECIFICACIONES



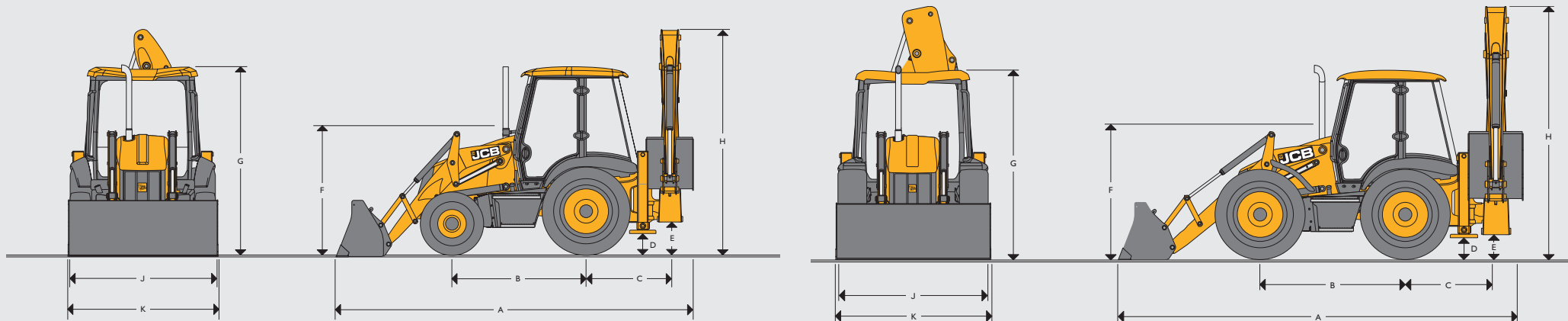
EXCAVADORA CARGADORA

3CX ECO, 3CX PLUS, 3CX PRO, 4CX PLUS, 4CX PRO, 5CX PRO

Potencia bruta: 55 kW (74 CV) – 81 kW (109 CV) Profundidad de excavación máxima: 6,51 m Peso: 7887 – 9500 kg

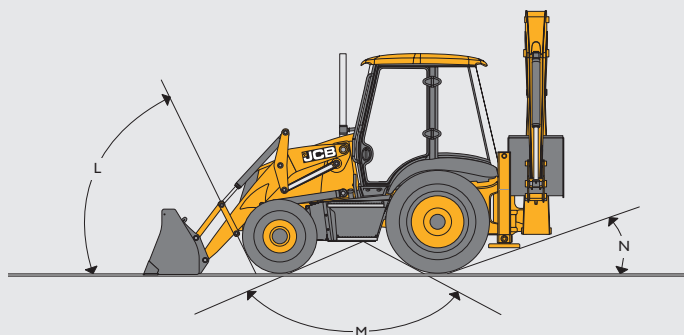


DIMENSIONES ESTÁTICAS



Dimensiones en m		3CX ECO		3CX PLUS		3CX PRO		4CX PLUS		4CX PRO		5CX PRO	
A	Longitud total de desplazamiento	5,62		5,62		5,62		5,91		5,91		5,91	
B	Distancia entre el centro de los ejes	2,17		2,17		2,17		2,22		2,22		2,22	
C	Distancia del centro de giro al centro del eje trasero	1,36		1,36		1,36		1,36		1,36		1,36	
D	Altura libre hasta los estabilizadores	0,37		0,37		0,37		0,33		0,34		0,34	
E	Altura al kingpost	0,52		0,52		0,52		0,48		0,50		0,50	
F	Altura al centro del volante	1,94		1,94		1,94		1,86		1,88		1,88	
G	Altura del techo de la cabina	3,03		3,03		3,03		2,98		3,03		3,03	
H	Altura total de desplazamiento	3,61		3,61		3,61		3,48		3,62		3,97	
J	Ancho del bastidor trasero	2,35	2,24*	2,35	2,24*	2,35	2,24*	2,36	2,36	2,36	2,36	2,36	2,36
K	Anchura de cuchara	2,35	2,23*	2,35	2,23*	2,35	2,23*	2,33	2,33	2,33	2,33	2,33	2,33
K	Ancho de la cuchara – opción	-	-	-	-	-	-	-	-	2,44	2,44	2,44	2,44

* Opción estrecha



ÁNGULOS DE LA LÍNEA DEL SUELO

Modelo de máquina		3CX ECO, 3CX PLUS, 3CX PRO	4CX PRO, 5CX PRO
L	Ángulo de aproximación	Grados 66°	74°
M	Ángulo de interferencia/pendiente con el plano del suelo	Grados 120°	118°
N	Ángulo de salida	Grados 20°	19°

ENGINE					
MODELO		3CX ECO	3CX PLUS* 4CX PLUS*	3CX PLUS 3CX PRO	4CX PRO 5CX PRO
Motor estándar		Etapa V	Etapa V	Etapa V	Etapa V
Fabricante		JCB	JCB	JCB	JCB
Aspiración		Con turbocompresor e intercooler	Con turbocompresor e intercooler	Con turbocompresor e intercooler	Con turbocompresor e intercooler
Cilindrada	litros	3,0	4,8	4,8	4,8
Núm. de cilindros		4	4	4	4
Diámetro	mm	92	106	106	106
Carrera	mm	112	112	112	112
Velocidad nominal del motor	rpm	2200	2200	2200	2200
Potencias nominales					
Potencia nominal según norma ISO 14396 (SAE J1995 Gross)	kW	55	72	81	81
Par máximo					
rpm a par máximo	Nm	440	450	516	516
rpm a par máximo	rpm	1200	1450	1450	1450

* Modelo no disponible en todas las regiones

ELECTRICIDAD E INSTRUMENTOS	
Pantalla de color de 7"	Sonido y teléfono, controles, temperatura del refrigerante del motor, nivel de combustible, horas de la máquina, archivos de ayuda, alertas de servicio, reloj
Pantalla delantera	Velocímetro, alertas de advertencia, aceite del motor, agua en el combustible, temperatura y presión del aceite de la transmisión, freno de estacionamiento, filtro del aire, alternador
Batería:	1000 CCA (120 amp)
Bocina	Se controla desde la parte delantera y trasera
Alternador	105 amp (55 kW) 170 amp (72 kW / 81 kW)
Luces de trabajo delanteras	4 ajustables
Luces de trabajo traseras	4 ajustables
SISTEMA DE APOYO DEL MOTOR	
Tipo de combustible	Diésel
Filtro de combustible	Cartucho reemplazable más prefiltro separador de agua/sedimentos
Filtro de aire	Doble de tipo elemento seco con prelimpiador de entrada de aire interno autolimpiable
Filtro del aceite y lubricación	Filtro roscado de caudal completo
Sistema de refrigeración	Ventilador de succión de 1,0 bar presurizado con especificación para climas cálidos. Depósito de recuperación presurizado con canal de llenado integral

TRANSMISION										
MODELO		3CX ECO 55 kW		3CX PLUS 72 kW		3CX PLUS 81 kW	3CX PRO 81 kW	4CX PLUS 72 kW		4CX PRO, 5CX PRO
Fabricante		JCB	JCB	JCB	JCB	JCB	JCB	JCB	JCB	JCB
Tipo:		Syncroshuttle	Powershift	Syncroshuttle	Powershift	Powershift	Autoshift**	Syncroshuttle	Powershift	Autoshift
Selección de la marcha		Manual	Powershift	Manual	Powershift	Powershift	Powershift	Manual	Powershift	Powershift
TorqueLock		N/D	N/D	N/D	De serie	De serie	De serie	N/D	De serie	De serie
Marcha 1	km/h	5,8	5,0	5,8	5,4	5,4	4,9	5,1	4,9	4,9
Marcha 2	km/h	9,4	9,3	9,4	10,0	10,0	8,9	8,3	8,6	8,9
Marcha 3	km/h	20,2	21,5	20,2	22,5	22,5	12,6	17,7	19,8	12,6
Marcha 4	km/h	41,8	38,1	41,8	41,8	41,8	18,2	36,7	36,7	18,2
Marcha 5	km/h	-	-	-	-	-	33	-	-	33
Marcha 6	km/h	-	-	-	-	-	47	-	-	42

** Velocidad del motor a 2200 rpm con neumáticos delanteros 400/70-20 y neumáticos traseros 480/80-R26

PESOS OPERATIVOS							
Modelo de máquina		3CX ECO	3CX PLUS	3CX PRO	4CX PLUS	4CX PRO	5CX PRO
Balancín fijo	kg	7887	-	-	8178	-	9034
Balancín extendido	kg	8320	8600	8600	9350	9350	9500

El peso operativo de acuerdo con ISO 6016 incluye la máquina con una cuchara 6 en 1, cazo de 600 mm, un depósito de combustible lleno y un operador. El peso real puede variar dependiendo de las opciones de la máquina.

EJE DELANTERO		
MODELO	3CX ECO, 3CX PLUS, 3CX PRO	4CX PLUS, 4CX PRO, 5CX PRO
Tipo:	Transmisión de la dirección JCB con par proporcional	Reducción de cubo epicicloidial de JCB con par proporcional
Patinaje limitado	–	Opción
Peso máximo de los ejes	kg	kg
Peso máximo con carga estática	16.500	25.000
Peso máximo con carga dinámica	8.300	12.500
Ángulo de oscilación	16°	16°

EJE TRASERO		
MODELO	3CX ECO, 3CX PLUS, 3CX PRO	4CX PLUS, 4CX PRO, 5CX PRO
Tipo:	Reducción de cubo epicicloidial de JCB con par proporcional	Reducción de cubo epicicloidial de JCB con par proporcional
Patinaje limitado	Opción	Opción
Peso máximo de los ejes	kg	kg
Peso máximo con carga estática	25.000	25.000
Peso máximo con carga dinámica	12.500	12.500

DIRECCIÓN			
MODELO	3CX ECO, 3CX PLUS, 3CX PRO	4CX PLUS	4CX PRO, 5CX PRO
Ejes:	Transmisión de la dirección	Transmisión de la dirección	Transmisión de la dirección
Giros de la dirección – de tope a tope	2¾	2¾	2¾
	m	m	m
Pared – radio de giro de pared a pared – sin freno	8,1	9,35	9,1
Círculo de giro de la cargadora – sin freno	10,4	11,15	10,7
Pared – radio de giro de pared a pared – con freno	6,9	8,0	8,0
Círculo de giro de la cargadora – con freno	9,5	9,5	9,5

(Dependiendo del tamaño del neumático, las condiciones del terreno, etc.)

DIRECCIÓN			
MODELO	3CX ECO, 3CX PLUS, 3CX PRO	4CX PLUS	4CX PRO, 5CX PRO
2WS	✓	✓	✓
AWS	–	✓	✓
Dirección en diagonal	–	–	✓

CAPACIDADES DE SERVICIO		
MODELO	3CX ECO, 3CX PLUS, 3CX PRO	4CX PLUS, 4CX PRO, 5CX PRO
Sistema de refrigeración	l	18,5
Depósito de combustible	l	150
Aceite de motor con filtro	l	15
Caja de cambios con filtro	l	16
Eje trasero	l	16
Eje motriz delantero	l	16
Sistema hidráulico incl. depósito	l	117

SISTEMA HIDRÁULICO		
Caudal de la bomba de pistón a 2200 rpm	l/min	165
Presión de alivio del sistema	bares	25 l
Caudal auxiliar de la cargadora	l/min	140
Sistema anticabeceo (SRS) de serie		

ACCESORIOS OPCIONALES
Neumáticos – Marca de neumáticos Michelin/Sitemaster con una rodadura industrial/de tracción en construcción crossply/radial.

Hidráulica – Tuberías Hammer, tuberías bidireccionales, circuito de herramienta portátil, rollo de manguera de 9 m, kits de elevación de excavadora para EN474 y no EN474.

Características de la máquina – JCB Power Slide, calentadores de los colectores, kits de bordes negros y amarillos.

Protección de la máquina y el lugar de trabajo – Protectores del depósito de combustible, almohadillas de calle para los estabilizadores, filtro de lubricación, aceite biodegradable.

Implementos – Cazos estándar (de 300 mm a 900 mm), cazo de perfil profundo (de 300 mm a 940 mm), cazos para zanjas (de 1542 mm a 1828,8 mm), Cuchara delantera de uso general 6 en 1 (de 1 m³ a 1,3 m³), Enganche rápido delantero manual/hidráulico, Enganche rápido trasero manual/hidráulico, Circuito de herramienta portátil

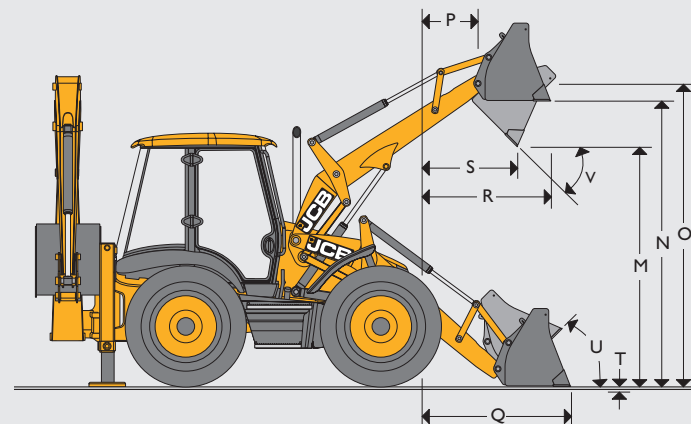
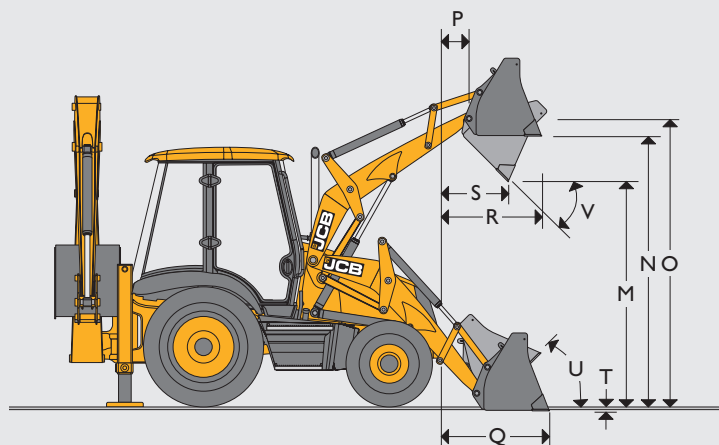
Seguridad – Alarma de marcha atrás.

CONFIGURACIÓN DE LA CABINA		
Asiento y comodidad	Componentes varios	
Asiento de suspensión mecánica	●	Espejos exteriores ●
Asiento de supresión neumática (de serie en servo)	○	Retrovisor interno ●
Reposacabeza del asiento	○	Calentador de parabrisas delantero ○
Reposabrazos	●	10 Luces de trabajo LED ○
Cinturón de seguridad	●	Alarma de marcha atrás ●
Calentador	●	Luces del techo LED ●
Aire acondicionado (3CX PRO, 4CX PRO, 5CX PRO)	●	Controles
Aire acondicionado (3CX ECO, 3CX PLUS, 4CX PLUS)	○	Cambio ISO/SAE (Servocontroles) ●
Puertas y ventanas	Seguridad	
Luna tintada	●	Protección antivandalismo del panel instrumental ○
Limpiaparabrisas delantero	●	Extintor ○
Limpiaparabrisas trasero	●	Inmovilizador (de serie en el Reino Unido y en los modelos 3CX PLUS y 4CX PLUS) ○
Ventana trasera abatible de una pieza	●	LiveLink (específico de cada región) ●
Sujetapuertas	●	Protecciones de luces traseras ●
Columna de dirección	Protección del parachoques delantero ●	
Columna de dirección inclinada	●	Amortiguación en el extremo de la pluma ●
Perilla del volante	●	Almacenamiento
Columna de dirección telescópica	○	Almacenamiento lateral y almacenamiento en el techo (con llave) ●
Asideros de la cabina amarillos	●	Radio
Luz interior de la cabina automática	●	(Bluetooth, USB aux, SD) y altavoces, sistema de manos libres para el teléfono integrado ●

● De serie ○ Opcional

NIVELES DE RUIDO Y VIBRACIÓN		
Internos dB(A)	74 dB(A) – (55) 75 dB(A) – (motor de 81 kW)	
Externos dB(A)	102	
Vibración	Vibración mano-brazo 2,5 m/s² – Vibración en todo el cuerpo 0,5 m/s²	

DIMENSIONES DE LA CARGADORA



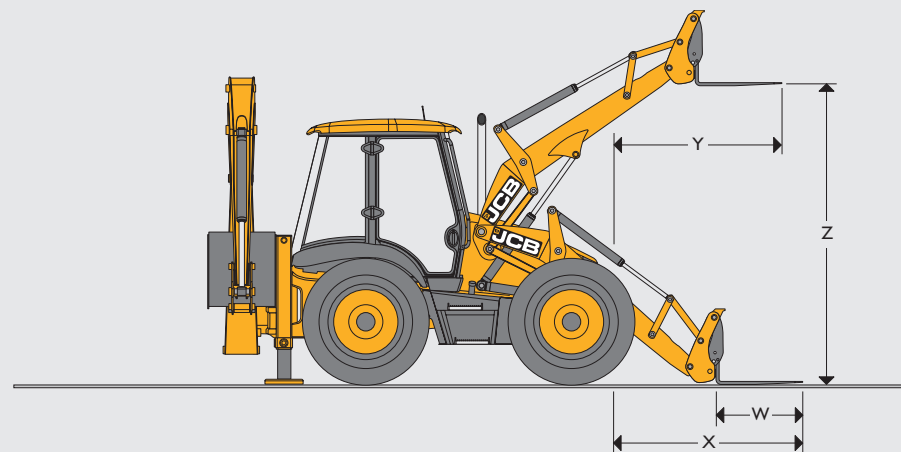
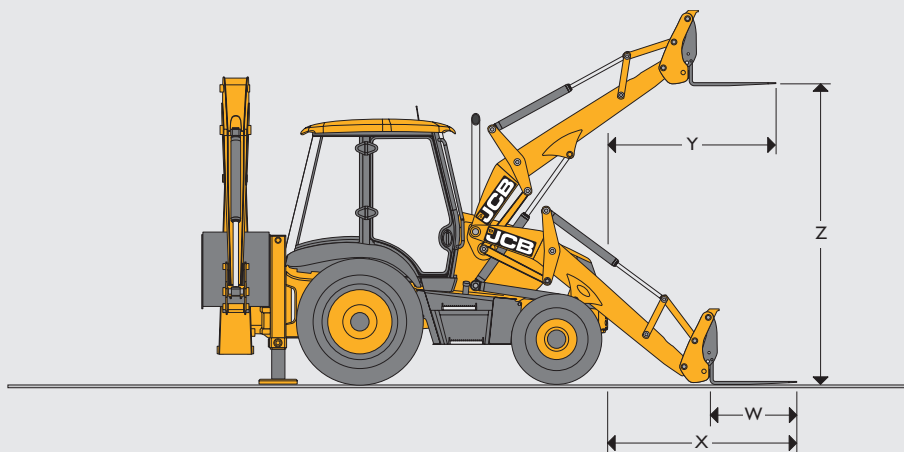
MODELO		3CX ECO, 3CX PLUS, 3CX PRO		4CX PLUS	4CX PRO, 5CX PRO	
		Cuchara de uso general	Cuchara 6 en 1	Cuchara 6 en 1	Cuchara 6 en 1	
M	Altura de descarga	m	2,74	2,72	2,64	2,69
N	Altura de carga	m	3,23	3,20	3,13	3,18
O	Altura del bulón de la bisagra de la cargadora	m	3,45	3,45	3,41	3,46
P	Alcance frontal del bulón	m	0,36	0,36	0,47	0,41
Q	Alcance en el suelo (cuchilla horizontal)	m	1,42	1,37	1,50	1,39
R	Alcance máx. a altura total	m	1,20	1,15	1,22	1,17
S	Alcance a altura total totalmente descargada	m	0,83	0,78	0,82	0,76
T	Profundidad de excavación	m	0,07	0,10	0,23	0,18
U	Recogida a nivel del suelo	Grados	45°	45°	45°	45°
V	Ángulo de descarga	Grados	43°	43°	44°	45°
	Ancho de la apertura de la mordaza	m	–	0,95	0,95	0,95

RENDIMIENTO DE LA CARGADORA

MODELO		3CX ECO, 3CX PLUS, 3CX PRO		3CX PRO	4CX PLUS, 4CX PRO, 5CX PRO
		Cuchara de uso general	Cuchara 6 en 1	Cuchara 6 en 1	Cuchara 6 en 1
	Fuerza de arranque de la cargadora – cuchara	kgf	6170	6531	6590
	Fuerza de arranque de la cargadora – brazo	kgf	4942	4732	5730
	Capacidad operativa nominal 7'4"*	kgf	3479	3229	4378
	Capacidad operativa nominal 7'8"*	kgf	3439	3169	–
	Capacidad operativa nominal	kg	–	–	–
	Fuerza de sujeción	kgf	–	2940	2945

*Capacidad operativa nominal determinada según la norma ISO 14397: 2007

IMPLEMENTOS DE LA CARGAADORA – Datos de rendimiento de la carretilla elevadora



MODELO		3CX ECO, 3CX PLUS, 3CX PRO		4CX PLUS		4CX PRO		5CX PRO	
		Horquillas montadas en la cuchara 6 en l	Horquillas montadas en enganche hidráulico	Horquillas montadas en la cuchara 6 en l	Horquillas montadas en enganche hidráulico	Horquillas montadas en la cuchara 6 en l	Horquillas montadas en enganche hidráulico	Horquillas montadas en la cuchara 6 en l	Horquillas montadas en enganche hidráulico
W	Horquillas – longitud del diente	m	1,1	1,1	1,1	1,1	1,1	1,1	1,1
	Horquillas – ancho del diente	m	0,08	0,08	0,08	0,08	0,08	0,08	0,08
X	Alcance de las horquillas a nivel del suelo	m	2,66	2,03	2,78	2,18	2,68	2,13	2,68
Y	Alcance de las horquillas a altura total	m	2,25	1,72	2,38	1,81	2,30	1,76	2,30
Z	Altura de elevación de las horquillas – máx.	m	2,92	3,27	2,85	3,23	2,90	3,28	2,90
	Separación de las horquillas – mín.	m	0,2	0,2	0,2	0,2	0,2	0,2	0,2
	Separación de las horquillas – máx.	m	2,17	1,03	2,17	1,03	2,17	1,03	2,17
	Carga de trabajo segura con centros de carga de 500 mm	kg	1000	2000	1000	2000	1000	2000	1000

IMPLEMENTOS DE LA CARGADORA – Montaje directo

Anchura mm (ft-in)	Capacidad SAE			
	Uso general Cuchara		6 en l	
	m³ nominales	A ras	m³ nominales	A ras
2235 (7-4)	1,0	0,83	1,0	0,76
2350 (7-8)	1,1	0,91	1,2	1,02
2350 (7-8) 4CX PLUS	1,3	1,19	1,2	1,02
2440 (8-0) 4CX PRO, 5CX PRO	–	–	1,3	1,19

RENDIMIENTO DE LA RETROCARGADORA

MODELO			3CX ECO, 3CX PLUS, 3CX PRO		3CX PRO	4CX PLUS	4CX PLUS, 4CX PRO	5CX PRO
			Balancín estándar	Extradig	Extradig	Balancín estándar	Extradig	Extradig
Fuerza de arranque de la cuchara	kgf	Velocidad	5431	5385	5385	5431	5385	5387
		Potencia	6324	6228	6228	6324	6228	6230
Fuerza de arranque del balancín	kgf	Ext	–	2255	2255 / 2729*	–	2729	2675
		Ret	3217	3225	3225 / 3903*	3893	3903	3722
Capacidad de elevación del pivote de la cuchara con alcance total	kg	Ext	–	719	719 / 1082*	–	1082	1199
		Ret	1584	1451	1451 / 1885*	2046	1885	1556

* Excavadora de carga pesada

IMPLEMENTOS DE LA RETROCARGADORA – Cuchara de perfil estándar

MODELO	3CX ECO, 3CX PLUS, 3CX PRO, 4CX PLUS, 4CX PRO, 5CX PRO			
Ancho*	Capacidad SAE		Peso (+ Dientes)	
mm	m³ nominales	m³ nominales	kg	Dientes
229	0,04	0,03	95	0
305 †	0,06	0,05	102	3
356 †	0,075	0,06	105	3
400 †	0,09	0,07	109	3
457 †	0,12	0,09	116	3
610 †	0,17	0,13	140	4
800 †	0,24	0,17	162	5
950 †	0,30	0,21	198	5

* Incluyendo cortadoras laterales. El ancho sin cortadoras laterales es de 25 mm menos.

† Disponible con bandas de desgaste adicionales para aportar más fuerza y rigidez.

CAZOS PARA ZANJAS

MODELO	3CX ECO, 3CX PLUS, 3CX PRO			4CX PLUS, 4CX PRO, 5CX PRO		
Ancho*	Capacidad SAE		Peso	Capacidad SAE		Peso
mm	m³ nominales	A ras m³	kg	m³ nominales	A ras m³	kg
1525	0,22	0,155	150	0,22	0,16	150
1830	0,26	0,186	172	0,26	0,19	172

CUCHARAS TRAPEZOIDALES – 3CX y 4CX Todos los modelos

Ancho*	Capacidad SAE		Grados del ángulo	Dientes
mm	m³ nominales	A ras m³		
381–1676	0,07	0,06	30	2
305–1067	0,12	0,10	60	2

IMPLEMENTOS DE LA RETROCARGADORA – Cuchara de perfil estándar

MODELO	3CX ECO, 3CX PLUS, 3CX PRO				4CX PLUS, 4CX PRO, 5CX PRO			
Ancho*	Capacidad SAE		Peso (+ Dientes)		Capacidad SAE		Peso (+ Dientes)	
mm	m³ nominales	A ras m³	kg	Dientes	m³ nominales	A ras m³	kg	Dientes
305	0,09	0,07	102	3	0,09	0,07	102	3
356	0,11	0,09	117	3	0,11	0,09	117	1
457	0,16	0,13	122	3	0,16	0,13	122	3
610	0,23	0,18	142	4	0,23	0,18	142	4
800	0,30	0,24	163	5	0,30	0,24	163	5
950	0,38 †	0,30	183	5	0,38	0,30	183	5
1100	0,48 †	0,34	203	6	0,48	0,34	203	6

* Incluyendo cortadoras laterales. El ancho sin cortadoras laterales es de 25 mm menos (1 pulgada).

† Capacidad en yardas cúbicas



UN FABRICANTE, MÁS DE 300 MODELOS.

Su distribuidor JCB más cercano

Excavadora cargadora

3CX ECO, 3CX PLUS, 3CX PRO, 4CX PLUS, 4CX PRO, 5CX PRO

Potencia bruta: 55 kW (74 CV) – 81 kW (109 CV) Profundidad de excavación máxima: 6,51 m

Peso: 7887 – 9500 kg

JCB Sales Limited, Rocester, Staffordshire, United Kingdom ST14 5JP.

Tel: +44 (0)1889 590312 Correo electrónico: salesinfo@jcb.com

Descárguese la última información sobre esta gama de productos en: www.jcb.com

©2009 JCB Sales. Todos los derechos reservados. Ninguna parte de esta publicación puede reproducirse, almacenarse, guardarse en sistemas de recuperación ni transmitirse de ninguna manera electrónica, mecánica, de fotocopias o similar sin el permiso previo por escrito de JCB Sales. Todas las referencias a pesos operativos, tamaños o capacidades de funcionamiento, así como otras medidas de rendimiento se suministran a modo de guía solamente, y pueden variar según la especificación exacta de la máquina. Por lo tanto, estas referencias no deberán tenerse como fiables en relación con la idoneidad para una aplicación concreta. Busque siempre la orientación y el asesoramiento de su distribuidor JCB. JCB se reserva el derecho de cambiar las especificaciones sin previo aviso. Las ilustraciones y especificaciones mostradas pueden incluir equipamientos opcionales. El logotipo JCB es una marca registrada de J. C. Bamford Excavators Ltd.

